

HASZNÁLATI UTASÍTÁS

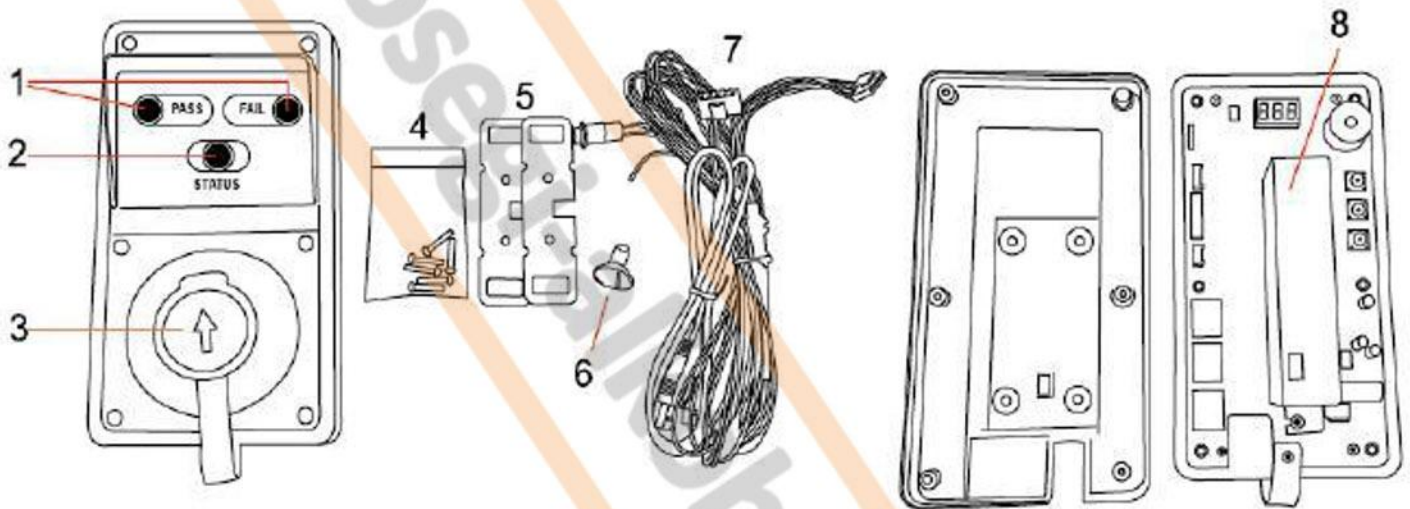
SENTECH EBS-010 ALKOHOLSZONDA

(Kérjük használat előtt gondosan olvassa végig az útmutatóban foglaltakat)

Az Alcoscan EBS-010 (beléptető alkoholszonda rendszer) egy olyan üzemanyagcellás alkoholszonda, mely más beléptető rendszerekhez kapcsolható. A berendezés a kilélegzett lehelet alkoholkoncentrációjának ellenőrzése révén teszi lehetővé a munkaterületre belépni szándékozókat.

Az EBS-010 csatlakoztatható forgóajtókhoz, automata kapukhoz, vagy bármilyen más beléptető rendszerhez.

A készülék elemei



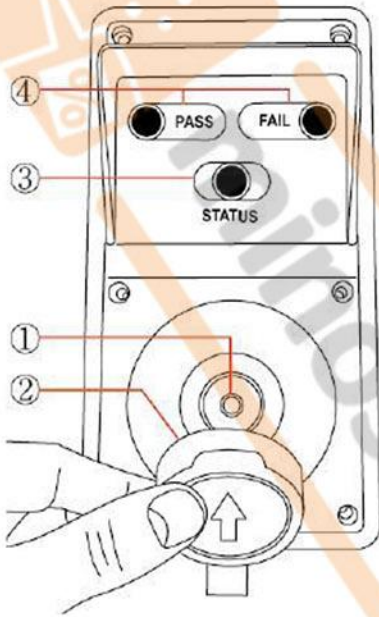
1. A teszt eredményét mutató lámpák (PASS/FAIL)
2. A készülék állapotát jelző lámpa (STATUS)
3. Mintavételi nyílás és védőkupak
4. Rögzítő csavarok

5. Fali tartókonzol
6. Fúvóka tölcser
7. Csatlakozó kábel és bekapcsoló gomb
8. Érzékelő egység (üzemanyagcellás szenzor)

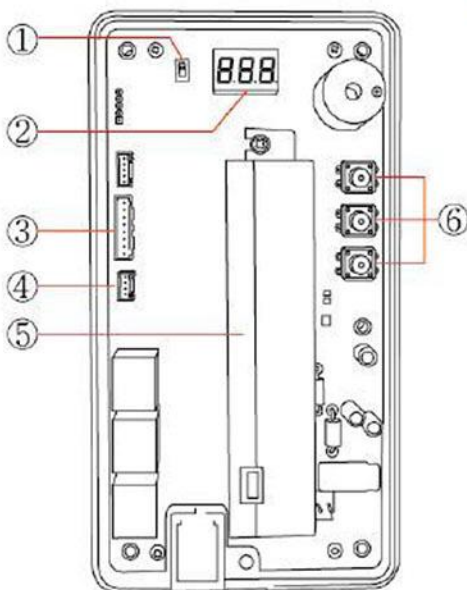
A doboz tartalma

- 1db alkoholszonda
- 1db csatlakozó kábel és bekapcsoló gomb
- 6db csavar a szereléshez
- 1db fúvóka tölcser a mintavételi nyíláshoz
- 2db fali rögzítő elem
- 1db használati útmutató
- 1db USB-csatlakozó kábel és szoftver a számítógépes csatlakozáshoz (opcionális)

Működés



1. Mintavételi nyílás (ide kell fújni)
2. Védőkupak (megvédi a szenzort a portól és szennyeződésektől)
3. Állapotjelző lámpa (STATUS)
 - villogó vörös fény: aktiválás (bemelegedés) folyamatban
 - zöld fény: a készülék készen áll a mintavételre
 - narancs fény: minta értékelése folyamatban
 - piros fény: nem megfelelő fújás
4. Teszt eredményét jelző lámpák
 - PASS (megfelelő): zöld fény
 - FAIL (nem megfelelő): vörös fény
 a PASS (megfelelő) értéke 0.1-0.9‰ között állítható (5.old.)

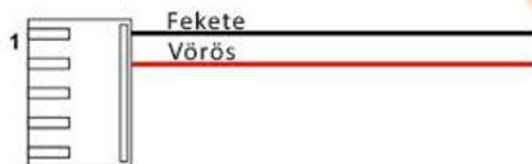


1. Normál/PC üzemmód választó (PC üzemmódban a készülék működését számítógép vezérli)
2. FND-kijelző (figyelmeztetések és egyéb üzenetek megjelenítésére) szerviz, vagy üzemeltetők részére
3. 8 pin-es csatlakozó (tápellátás és jel)
4. 4pin-es csatlakozó (USB csatlakozó számítógépes csatlakozáshoz)
5. Cserélhető üzemanyagcellás érzékelő egység
6. Funkcionális kapcsolók (SW1, SW2, SW3)

Kábelek és csatlakozók

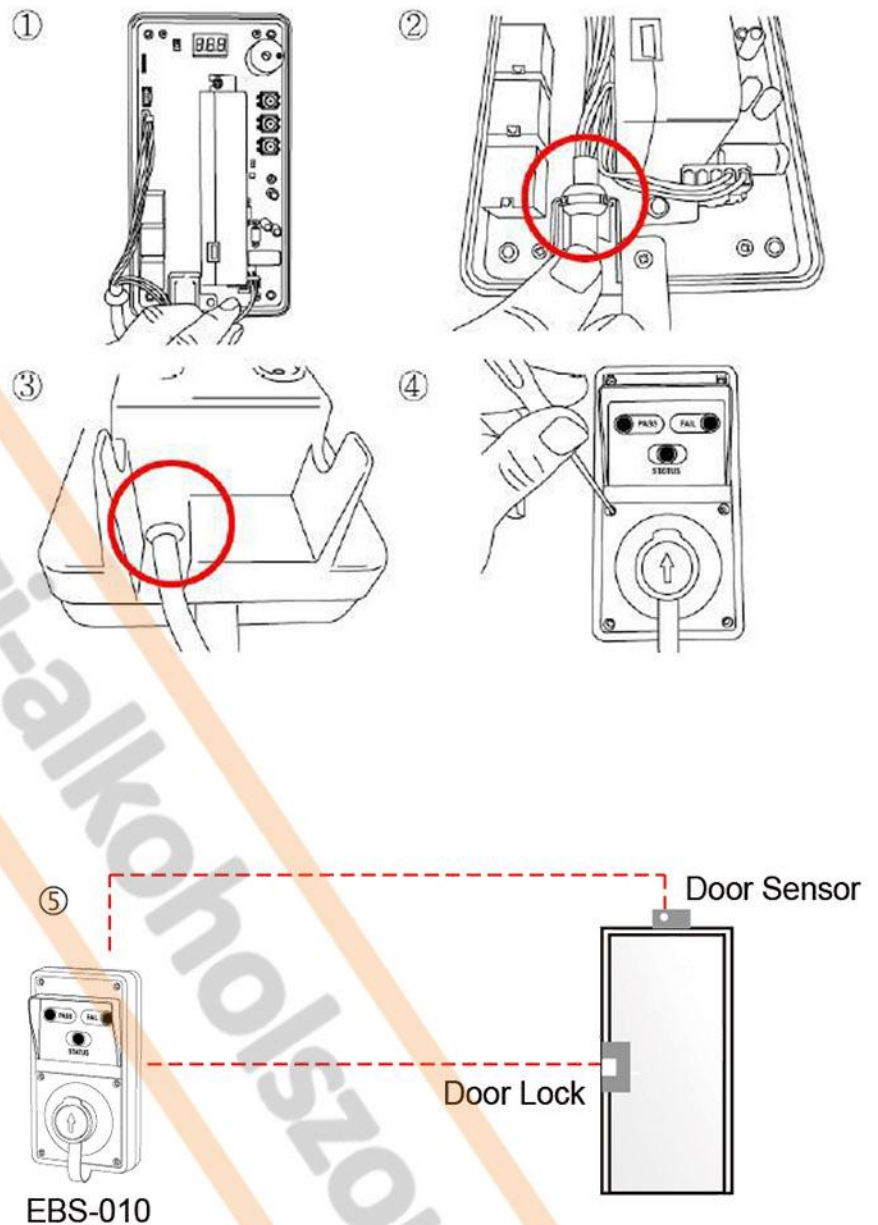


PIN	PIN KIOSZTÁS	KÁBELSZÍN
1	DOOR INPUT(OPEN/CLOSE)	FEHÉR
2	PASS OUT(+)	KÉK
3	FAIL OUT(+)	ZÖLD
4	POWER ON/OFF OUT (+/-)	SÁRGA
5	READY OUT	NARANCS
6	END OF TEST OUT	BARNA
7		VÖRÖS
8		FEKETE



PIN	PIN KIOSZTÁS	KÁBELSZÍN
1	POWER GND	FEKETE
2	POWER +12V	VÖRÖS

Összeszerelési útmutató



1. Csatlakoztassa a kábeleket
2. Ellenőrizze, hogy a szenzor modul megfelelően csatlakozik-e a készülékhez
3. Kövesse a kábelfektetési ábrát
4. Szerelje össze a ház elülső és hátsó részét a mellékelt csavarok segítségével
5. Csatlakoztassa a vezetékét az automata kapu érzékelőjéhez és zárszerkezetéhez

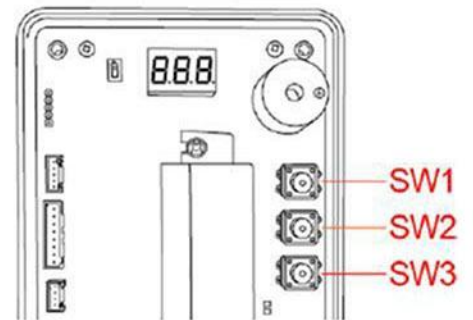
Használat

1. Vegye le a mintavételi nyílás kupakját
2. Bizonyosodjon meg róla, hogy zöld színnel világít a „STATUS”-lámpa
3. Fújjon a mintavételi nyílásba
4. A teszt eredményétől függően a „PASS”, vagy „FAIL”-lámpa fog felvillanni

*Amennyiben a fújás erőssége nem megfelelő, abban az esetben a „STATUS”-lámpa vörösen fog világítani

Hangjelzés, automata kikapcsolás és a belépéshez megengedett alkoholszint (PASS) értékének beállítása

1. Kapcsolja ki és nyissa ki a készüléket
2. Nyomja meg egyszerre és tartsa lenyomva az SW1 és SW2 gombokat 4 másodpercig. A gombok elengedését követően az FND-kijelzőn a „bUZ”-felirat fog megjelenni
3. Az SW1 lenyomásával három beállítási mód közül választhat
 - „bUZ” a hangjelzés be- és kikapcsolásához
 - „FrE” az automatikus be- („FON”), vagy kikapcsoláshoz (Fof)
 - „Lo” a megfelelt (PASS) szint beállításához
4. A funkciók beállítása
 - Hangjelzés be/kikapcsolása
 - Nyomja meg az „SW2” gombot a „bUZ” felirat megjelenésekor
 - Először a „boN” (hangjelzés be), majd az „SW2” gomb ismételt megnyomásával a „boF” (hangjelzés ki) felirat lesz látható



- Automata kikapcsolás be/kikapcsolása
 - Nyomja meg az „SW2” gombot az „FrE” felirat megjelenésekor
 - Először a „Fon” (**automata kikapcsolás tiltása**), majd az „SW2” gomb ismételt megnyomásával a „FoF” (utolsó használat után 15 perccel automatikus kikapcsolás) felirat lesz látható



- Belépéshez (PASS) megengedett alkoholszint mértékének beállítása
 - Nyomja meg az „SW2” gombot a „Lo” felirat megjelenésekor
 - Először a „LO.2” majd az „SW2” gomb ismételt megnyomásával a „LO.3”, „LO.4”, stb. felirat lesz látható (LO.2 0.02% véralkoholszintet jelent). A megengedett véralkoholszint 0.01-0.09% (LO.01-LO.09) között állítható (0.01-0.09% véralkoholszint = 0.10-0.90g/L = 0.05~0.45mg/L)

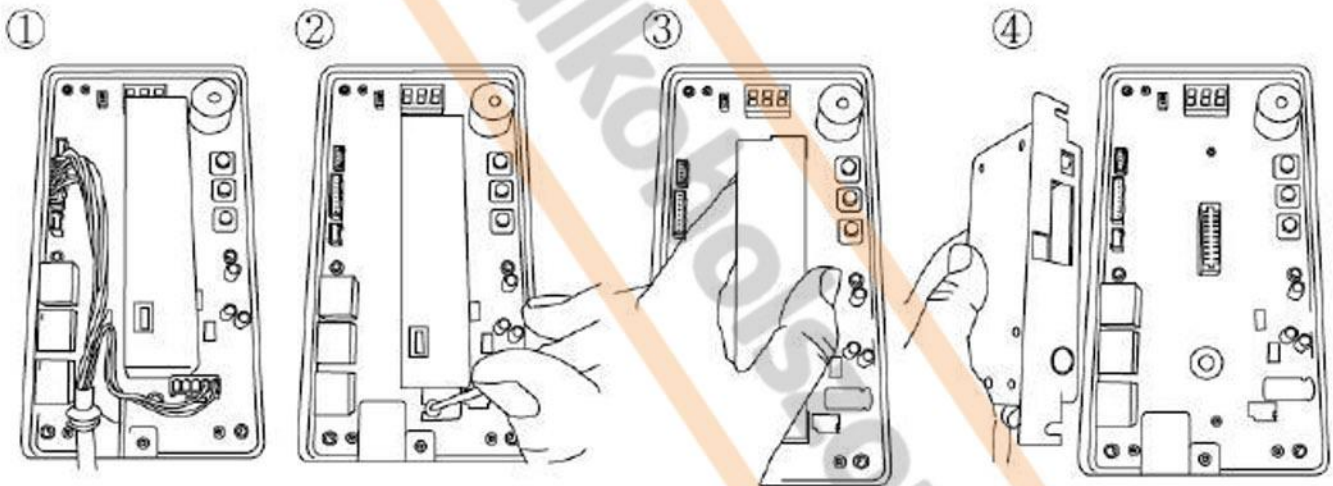


- az „SW1” és „SW2” gombok egyidejű lenyomásával fejezheti be a beállításokat

Elvégzett tesztek számának ellenőrzése

A készülék kikapcsolását követően nyomja meg egy pillanatra az „SW1” gombot. A kijelzőn megjelenő számok az elvégzett tesztek számát utalnak. Pl. 000 a tíznél kevesebb, a 001 a tíznél több, a 010 a száznál több, a 100 az ezernél több, a 999 a 9990-nél több tesztet jelenti.

Érzékelő szenzor cseréje

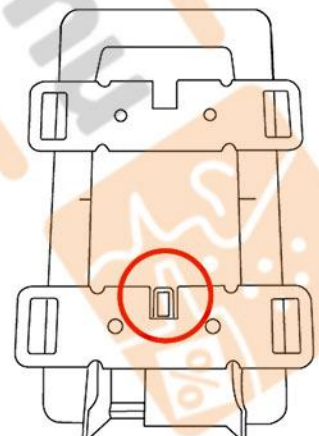


Az érzékelő meghibásodása esetén kizárólag eredeti szenzort használjon a régi lecseréléséhez. Kapcsolja ki a készüléket, majd az ábrán látható módon csavarja ki az alsó és felső csavarokat. Ezt követően helyezze be az új szenzort a készülékbe.

FIGYELEM! Az érzékelő modul eltávolítása előtt húzza ki a tápkábelt. Ennek elmulasztása a szenzor modul károsodását vonhatja maga után.

Fali tartókonzol használata

Felszerelés előtt győződjön meg róla, hogy a tartókonzolok az ábrának megfelelő pozícióban álljanak.



Hibaelhárítás

1. Nem lehet bekapcsolni a készüléket
 Lehetséges ok: a tápegység nincsen megfelelően csatlakoztatva
 Megoldás: ellenőrizze, hogy a piros vezetékben 12V a feszültség. Amennyiben a probléma továbbra is fennáll, lépjen kapcsolatba a gyártó vagy a forgalmazó képviselőjével
2. Állapotjelző (STATUS) lámpa piros fénnel világít
 Lehetséges ok: nem fújta elég erőteljesen a levegőt a mintavételi nyílásba
 Megoldás: várja meg, amíg az állapotjelző lámpa (STATUS) zöldre vált, majd fújjon ismét kellően erőteljesen és ideig a mintavételi nyílásba
3. Mindhárom visszajelző lámpa (STATUS, PASS, FAIL) villog
 Lehetséges ok: a fehér kábel csatlakoztatva van az ajtó érzékelőjéhez, de az ajtó folyamatosan nyitva van (ajtózár nem működik)
 Megoldás: ellenőrizze az ajtó érzékelőjét, ill. hogy az ajtó nyitva van-e vagy sem
4. Elemzésre és a teszteredmény kijelzésére nagyon lassan, vagy egyáltalán nem kerül sor
 Lehetséges ok: Az érzékelő szenzort kalibrálni, vagy cserélni kell. Amennyiben a készülék nem jelzi a teszt eredményét, abban az esetben a belső érzékelő áramlásérzékelője károsodhatott
 Megoldás: Lépjen kapcsolatba a gyártó, vagy a forgalmazó képviselőjével

Tulajdonságok

Véralkoholszint kijelzése:	mérés eredménye kijelzése: LED-fény segítségével PASS (megfelelő): zöld fényjelzés FAIL (nem megfelelő): piros jelzés (a PASS szintje beállítható)
Pontosság:	±10% 0.500 g/L-nél
Szenzor:	cserélhető üzemanyagcellás érzékelő
Fúvóka:	nem szükséges
Tápegység:	DC 12V 1,5A
Bemelegedési (aktiválási) idő:	3 ~ 240 másodperc
Válaszidő:	0.000 g/L esetén 3 másodpercen belül 1.000 g/L esetén 10 másodpercen belül
Kalibrálási intervallum:	6 hónap, vagy 1000 teszt után ajánlott
Üzemeltetési feltételek:	tárolás: 0 - 50°C működtetés: 5 - 40°C
Méretek:	206(magasság) x 108 (szélesség) x 37(mélység) mm
Súly:	67g

Kalibrálás és szervizelés céljából keresse fel cégünket a következő elérhetőségeken:



Bearings Kereskedelmi és Szolgáltató Kft.

Budapesti központi szaküzlet:

1105 Budapest, Gergely utca 3-9.

Tel.: +36 1 262 0508

E-mail: ertekesitesbp@bearings.hu

Debreceni szaküzlet:

4025 Debrecen, Nyugati utca 26.

Tel.: +36 30 537 2885

E-mail: debrecen@bearings.hu

Zalaegerszegi szaküzlet:

8900 Zalaegerszeg, Balatoni út 3/B.

(EURONICS mögött)

Tel.: +36 92 599 069

E-mail: zalaegerszeg@bearings.hu

Kecskeméti szaküzlet:

6000 Kecskemét, Nap utca 1.

(Nap utca / Csáktornyai u. sarok)

Tel.: +36 76 509 967

E-mail: kecskemet@bearings.hu